



Automation for a Changing World

Преобразователь частоты IP55 для насосов и вентиляторов Серия CFP2000



www.deltronics.ru



CFP2000

Преобразователь частоты серии CFP2000 – это привод переменного тока, специально разработанный для систем отопления, вентиляции и кондиционирования, а также для систем водоподготовки. Он имеет исполнение IP55, обеспечивающее эффективную защиту от брызг, пыли и других частиц, и широкий набор функций и встроенных компонентов, облегчающих процесс монтажа и настройки и повышающих эффективность эксплуатации.

Преобразователь CFP2000 оснащен встроенным фильтром ЭМС и дросселем в звене постоянного тока, что позволяет обойтись без электрошкафа, обеспечив при этом эффективное подавление гармонических помех и повышение качества энергопотребления.

В меню CFP2000 имеются группы параметров с предварительными настройками для конкретных применений, упрощающие настройку преобразователя. При необходимости для повышения удобства и безопасности могут поставляться модели всего диапазона мощностей со встроенным силовым выключателем. Дополнительными преимуществами являются возможность работы с асинхронными двигателями и двигателями с постоянными магнитами, встроенные часы реального времени, встроенный программируемый контроллер на 10 000 шагов и возможность использования разнообразных плат расширения.

Серия CFP2000 объединяет все ваши потребности в одном приводе и является самым дружелюбным и самым интеллектуальным решением в отрасли!



Оглавление

Ключевые преимущества	3
Свойства	4
Защита от воздействий окружающей среды	7
Окружающая среда при работе, хранении и транспортировке	8
Технические характеристики	9
Общие характеристики	10
Подключение	11
Размеры	13
Опции	28
Информация для заказа	32
Маркировка	32



Ключевые преимущества



Стандартные модели

Диапазон мощностей: от 380 до 480 В переменного тока / 3 фазы

кВт	0.75	1.5	2.2	3.7	4	5.5	7.5	11	15	18.5	22	30	37	45	55	75	90
л.с.	1	2	3	5	5	7.5	10	15	20	25	30	40	50	60	75	100	125
Типоразмер	A							B				C		D0		D	

Применения



ОВИК



Вентиляторы



Чиллеры



Водоподготовка

Свойства

► Управление двигателями



Асинхронные
двигатели



Синхронные
двигатели

► Входы / выходы

- 10 дискретных входов
- 3 аналоговых входа
- Доп. платы расширения
- 2 аналоговых выхода
- 3 релейных выхода



► Перегрузочная способность

Легкая нагрузка:

120% в течение 60 сек

Нормальная нагрузка:

120% в течение 60 сек

160% в течение 3 сек



► Встроенная функция STO SIL2



► Главный выключатель (Опционально)

- Доступно для всех моделей IP55 от 0,75 кВт до 90 кВт
- Позволяет пользователям легко отключать питание во время ежедневного обслуживания и не требует дополнительной коробки выключателя.



► ЖК пульт управления

- Быстрая настройка для типовых применений и облегчения процесса ввода в эксплуатацию
- Текстовый дисплей, интуитивно понятное управление, удобный интерфейс
- Настройка и копирование параметров
- Часы реального времени
- Мультиязычный: русский, английский, испанский, французский, польский, турецкий, португальский
- Создание пользовательского экрана в редакторе TPEditor

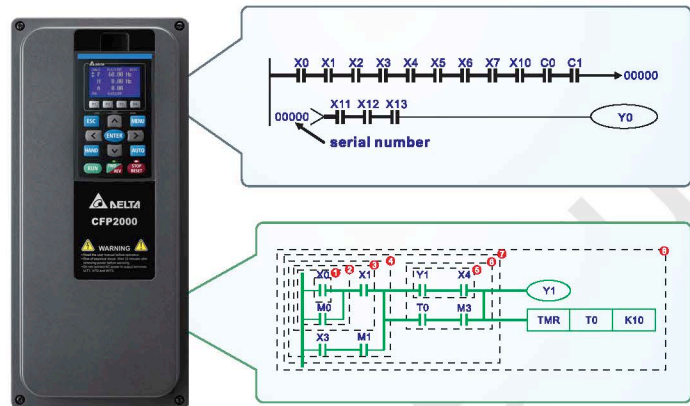


Выбор выводимых переменных



► Встроенный ПЛК

- Встроенный ПЛК на 10 тыс. шагов, поддерживает независимое и распределенное управление при подключении к внешней сети для обеспечения гибкости функционирования.
- Функция часов реального времени (RTC) используемая в программе ПЛК для привязки к работе по времени, перехода на летнее время и другие возможности синхронизации.



► Пропуск частоты

- Функция пропуска частоты предотвращает вибрацию двигателя в определенной полосе частот и защищает оборудование. Пользователь может исключить до 3 зон частотного диапазона



► Пожарный режим

- Применения: вентиляция зданий, туннелей, метрополитена и др.
- Привод будет игнорировать часть аварий в пожарном режиме. При пожаре привод продолжает работу для удаления дыма или подачи воды до тех пор, пока не выйдет из строя или не отключится питание.
 - » Режим предустановленной скорости: можно установить фиксированную скорость и направление вращения для пожарного режима
 - » Режим BYPASS: в случае аварии преобразователь переключит двигатель на прямое питание от сети
 - » Пожарный режим с ПИД-регулятором: балансирует давление между лестничной клеткой и местом пожара, чтобы обеспечить легкое открытие противопожарной двери.



► Подхват вращающегося двигателя

- Обеспечивает плавный пуск вращающегося двигателя при высокоинерционной нагрузке без срабатывания защит и необходимости остановки двигателя
- После кратковременных (до 5 с) провалов напряжения преобразователь определяет скорость двигателя и продолжает работу с этой скоростью, без необходимости полного останова и запуска



► Управление несколькими насосами

Различные встроенные режимы для управления группой насосов

- Чередование (по времени)
- Каскадное управление с переменным мастером (ПИД)
- Каскадное управление с постоянным мастером (ПИД)
- Чередование по времени + Каскадное управление с переменным мастером (ПИД)
- Чередование по времени + Каскадное управление с постоянным мастером (ПИД)

Встроенный ПЛК с 10 тыс. шагов и RTC для программирования и управления временной последовательностью



► Группы параметров

Без групп параметров.....



Группы параметров в CFP2000 упрощают процедуру настройки привода.
Различные применения:

- 01: Определяемые пользователем
- 02: Кондиционер
- 03: Вентилятор
- 04: Насос
- 05: Компрессор



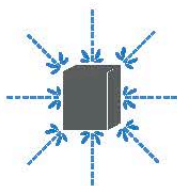
► Расширенные сетевые возможности

- Встроенный RS-485 (Modbus)
- Встроенный BACnet MS/TP 
- Различные коммуникационные платы
PROFINET, , , DeviceNet, Modbus TCP, CANopen (DS402)

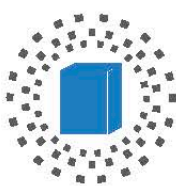
Защита от воздействий окружающей среды

► Класс защиты

IP55 NEMA12, IP41 NEMA1



Влагозащита



Пылезащита

► Улучшенное покрытие печатных плат

Стандарт:

IEC 60721-3-3 class 3C3

Защищает печатную плату от газов и взвесей, таких как соль, SO₂, O₃, H₂S и других, чтобы продлить срок службы преобразователя частоты в системах водоподготовки



Устойчив к воздействию влаги

Устойчивый к коррозии

Устойчив к воздействию пыли

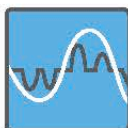


► Встроенный дроссель в звене постоянного тока

Подавление гармоник

THDi < 48%

EN61000-3-12



► Встроенный ЭМС фильтр

EN61800-3 C2 & C1*

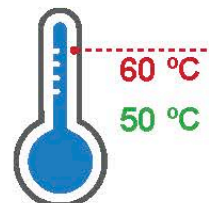


*для выполнения требований стандарта ЭМС C1 необходимо установить кольцевой ферритовый фильтр

► Рабочая температура


До 50 °C без снижения рабочих характеристик

До 60 °C со снижением рабочих характеристик



Окружающая среда при работе, хранении и транспортировке

Не подвергайте привод двигателя переменного тока воздействию агрессивных сред, таких как пыль, прямые солнечные лучи, агрессивные / легковоспламеняющиеся газы, влажность, жидкость или вибрация. Осаждение солей из воздуха должно быть не более 0,01 мг / см² в год.

Окружающие условия	Место установки	IEC60364-1 / IEC60664-1 Степень загрязнения 2, использовать только в помещениях		
	Температура окружающего воздуха (°C)	Хранение / Транспортировка	-25 ~ 70	
		Только в непроводящей среде без конденсата и инея		
	Относительная влажность	Работа	Макс. 95%	
		Хранение / Транспортировка	Макс. 95%	
		Только в непроводящей среде без конденсата и инея		
	Атмосферное давление (кПа)	Работа / Хранение	86 ~ 106	
		Транспортировка	70 ~ 106	
	Окружающая среда	IEC60721-3-3		
		Работа	Класс 3C3; Класс 3S2	
Хранение		Класс 1C2; Класс 1S2		
Транспортировка		Класс 2C2; Класс 2S2		
Высота над уровнем моря	Работа	Если преобразователь установлен на высоте 0-1000 м над уровнем моря, то действуют обычные ограничения. При установке на высоте 1000-2000 м необходимо снижать номинальный ток на 1% или допустимую окружающую температуру на 0.5°C на каждые 100 м высоты. Максимально допустимая высота – 2000 м над уровнем моря. При необходимости использования привода выше 2000 м свяжитесь с компанией Delta.		
Вибрация	IEC 60068-2-6			
	Типоразмер А:	2 Гц ≤ f ≤ 13.2 Гц/Амплитуда 1мм; 13.2 Гц < f ≤ 55 Гц/Перегрузка от 0.7G до 2.0G; 55 Гц < f ≤ 512 Гц/Перегрузка 2.0G		
	Типоразмер В:	2 Гц ≤ f ≤ 13.2 Гц/Амплитуда 1мм; 13.2 Гц < f ≤ 55 Гц/Перегрузка от 0.7G до 1.5G; 55 Гц < f ≤ 512 Гц/Перегрузка 1.5G		
	Типоразмер С/ D0/ D:	2 Гц ≤ f ≤ 13.2 Гц/Амплитуда 1мм; 3.2 Гц < f ≤ 55 Гц/Перегрузка от 0.7G до 1.0G; 55 Гц < f ≤ 512 Гц/Перегрузка 1.0G		
Ударопрочность	IEC 60068-2-27			
	Типоразмер А; В; С; D0: Макс. 30G; 11 мс; Типоразмер D: Макс. 15G; 11 мс			
В защитной упаковке	IEC 60068-2-64			
	Вибрация	10 Гц ≤ f ≤ 100 Гц / ASD: 1.0 м ² /с ³ ; 100 Гц ≤ f ≤ 200 Гц/наклон: -3дБ/октаву		
	Ударопрочность	Картонная коробка: свободное падение в соответствии с ISTA 1A.		
Деревянный ящик: в соответствии с ISTA 1E (наклон) и ISTA 2B (падение на дно)				
Положение монтажа	Макс. допустимый угол наклона ±10° (от вертикального положения)			

Рабочая температура и уровень защиты

Модель	Типоразмер	Уровень защиты	Рабочая температура
VFDxxxFPxxx-52	Типоразмер А ~ D: 0.75 ~ 90 кВт	IP55/NEMA12	-10 °C ~ 50 °C*
VFDxxxFPxxx-41	Типоразмер А ~ D: 0.75 ~ 90 кВт	IP41/NEMA1	-10 °C ~ 50 °C*

*Примечание: 15°C ~ 50°C, без снижения рабочих характеристик; 51°C ~ 60°C, со снижением рабочих характеристик

Технические характеристики

Типоразмер		A							B				C		D0		D		
Модели VFD-____FP4E-__		007	015	022	037	040	055	075	110	150	185	220	300	370	450	550	750	900	
Выходные характеристики	Легкая нагрузка	Ном. вых. мощность (кВА)	2.4	3.3	4.4	6.8	8.4	10.4	14.3	19	25	30	36	48	58	73	88	120	143
		Ном. вых. ток (А)	3	4.2	5.5	8.5	10.5	13	18	24	32	38	45	60	73	91	110	150	180
		Допустимая мощн. дв. (кВт)	0.75	1.5	2.2	3.7	4.0	5.5	7.5	11	15	18.5	22	30	37	45	55	75	90
		Допустимая мощн. дв. (л.с.)	1	2	3	5	5	7.5	10	15	20	25	30	40	50	60	75	100	125
		Перегрузочная способность	120% в течение 60 секунд каждые 5 минут																
		Макс. вых. частота (Гц)	599																
		Несущая частота ШИМ (кГц)	2~15 (по умолчанию 6)										2~10 (по умолчанию 6)					2~9 (по умолч. 6)	
	Нормальная нагрузка	Ном. вых. мощность (кВА)	1.4	2.4	3.2	4.8	7.2	8.4	10	14	19	25	30	36	48	58	73	88	120
		Ном. вых. ток (А)	1.7	3.0	4.0	6.0	9.0	10.5	12	18	24	32	38	45	60	73	91	110	150
		Допустимая мощн. дв. (кВт)	0.4	0.75	1.5	2.2	3.7	4.0	5.5	7.5	11	15	18.5	22	30	37	45	55	75
		АДопустимая мощн. дв. (л.с.)	0.5	1	2	3	5	5	7.5	10	15	20	25	30	40	53	60	75	100
		Перегрузочная способность	120% в течение 60 секунд каждые 5 минут 160% в течение 3 секунд каждые 25 секунд																
		Макс. вых. частота (Гц)	599																
		Несущая частота ШИМ (кГц)	2~15 (по умолчанию 6)										2~10 (по умолчанию 6)					2~9 (по умолч. 6)	
Входные хар-ки	Вх. ток (А) Легкая нагрузка	3.0	4.2	5.5	8.5	10.5	13	18	24	32	38	45	60	73	91	110	150	180	
	Вх. ток (А) Норм. нагрузка	1.7	3.0	4.0	6.0	9.0	10.5	12	18	24	32	38	45	60	73	91	110	150	
	Номинальное напряжение / Частота	3-х фазное 380 В~480 В (-15%~+10%), 50/60 Гц																	
	Диапазон напряжения питания	323~528 В																	
	Диапазон частоты питания	47~63 Гц																	
КПД (%)	97																		
Коэффициент мощности	> 0.98																		
Вес (кг)	6.8							14.5				26.5		42		59.5			
Метод охлаждения	Естесв.		Вентилятор																
Тормозной транзистор	Типоразмер А, В, С: встроенный																		
Дроссель постоянного тока	Встроенный, в соответствии с EN6100-3-12																		
ЭМС фильтр	Встроенный, в соответствии с EN61800-3 C2 & C1 ¹¹																		

*для выполнения требований стандарта EMC C1 необходимо установить кольцевой ферритовый фильтр

ПРИМЕЧАНИЕ

- Значение несущей частоты является заводской настройкой. Чтобы увеличить несущую частоту, ток нужно уменьшить. Пожалуйста, смотрите диаграмму кривой снижения P_g. 06-55 для получения дополнительной информации.
- При ударной нагрузке используйте модель более высокой мощности.

Общие характеристики

Характеристики управления	Способ управления	Широтно-импульсная модуляция (ШИМ)
	Режим управления	1: V / F, 2: SVC (Векторное управление без датчика), 3: PMSVC
	Пусковой момент	До 150% или выше на 0.5Гц.
	Характеристика V / F	4-х точечная характеристика V / F и квадратичная кривая
	Полоса пропускания	5 Гц (в векторном режиме до 40 Гц)
	Ограничение момента	Легкая нагрузка: Макс. 130% тока; Нормальная нагрузка: Макс. 160% тока
	Точность поддержания момента	±5%
	Макс. вых. частота	599.00 Гц
	Точность вых. частоты	Цифровое задание: ± 0.01%, -10°C ~ +40°C; Аналоговое задание: ±0.1%, 25°C ±10°C
	Разрешение вых. частоты	Цифровое задание: 0.01 Гц; Аналоговое задание: макс. выходная частота x 0.03 / 60 Гц (±11-бит)
	Перегрузочная способность	Нормальная нагрузка: 120% тока в течении 1 минуты каждые 5 минут 160% тока в течении 3 секунд каждые 30 секунд Легкая нагрузка: 120% тока в течении 1 минуты
	Сигнал задания частоты	0 ~ +10 В, 4 ~ 20 мА, 0 ~ 20 мА, импульсный вход
	Время разгона/торможения	0.00 ~ 600.00 / 0.0 ~ 6000.0 секунд
Основные функции управления	Преодоление провалов напряжения, поиск скорости, определение перегрузки по моменту, ограничение момента, 16 фиксированных скоростей, переключение времени разгона / замедления, S-образные кривые разгона / замедления, 3-проводное управление, автонастройка (динамическая, статическая), Dwell, компенсация скольжения, компенсация момента, толчковый режим, настройка верхнего / нижнего предела частоты, торможение постоянным током при пуске / останове, торможение с высоким скольжением, ПИД-регулирование (со спящим режимом), режим энергосбережения, связь по MODBUS (RS-485 RJ45, Макс. 115.2 Kbps)	
Управление вентилятором	VFD300FP4E и выше - ШИМ управление; VFD220FP4E и ниже - включение /выключение	
Характеристики защиты	Защита двигателя	Электронное тепловое реле
	Защита от перегрузки по току	Легкая нагрузка: срабатывание защиты при 200% номинального тока, Нормальная нагрузка: срабатывание защиты при 240% номинального тока; Порог защиты: Легкий режим: 130~135%; Нормальный режим: 170~175%
	Защита от перенапряжения	Привод остановится, когда напряжение в цепи пост. тока достигнет 820 В
	Защита от перегрева	Встроенный датчик температуры
	Защита от сваливания	Защита от сваливания при разгоне, замедлении и работе на постоянной скорости
	Перезапуск после потери питания	Настраиваемый, до 20 секунд
	Защита от утечки на землю	Ток утечки выше 50% номинального тока привода
Уровень тока короткого замыкания	В соответствии с UL508С привод подходит для использования в цепи, способной выдавать не более 100 кА симметричных ампер (rms) при защите предохранителями, приведенными в таблице предохранителей	
Международная сертификация	CE, UL, GB/T12668-2	

Подключение

Схема подключения для типоразмеров А ~ С

*Вход: 3-х фазное питание

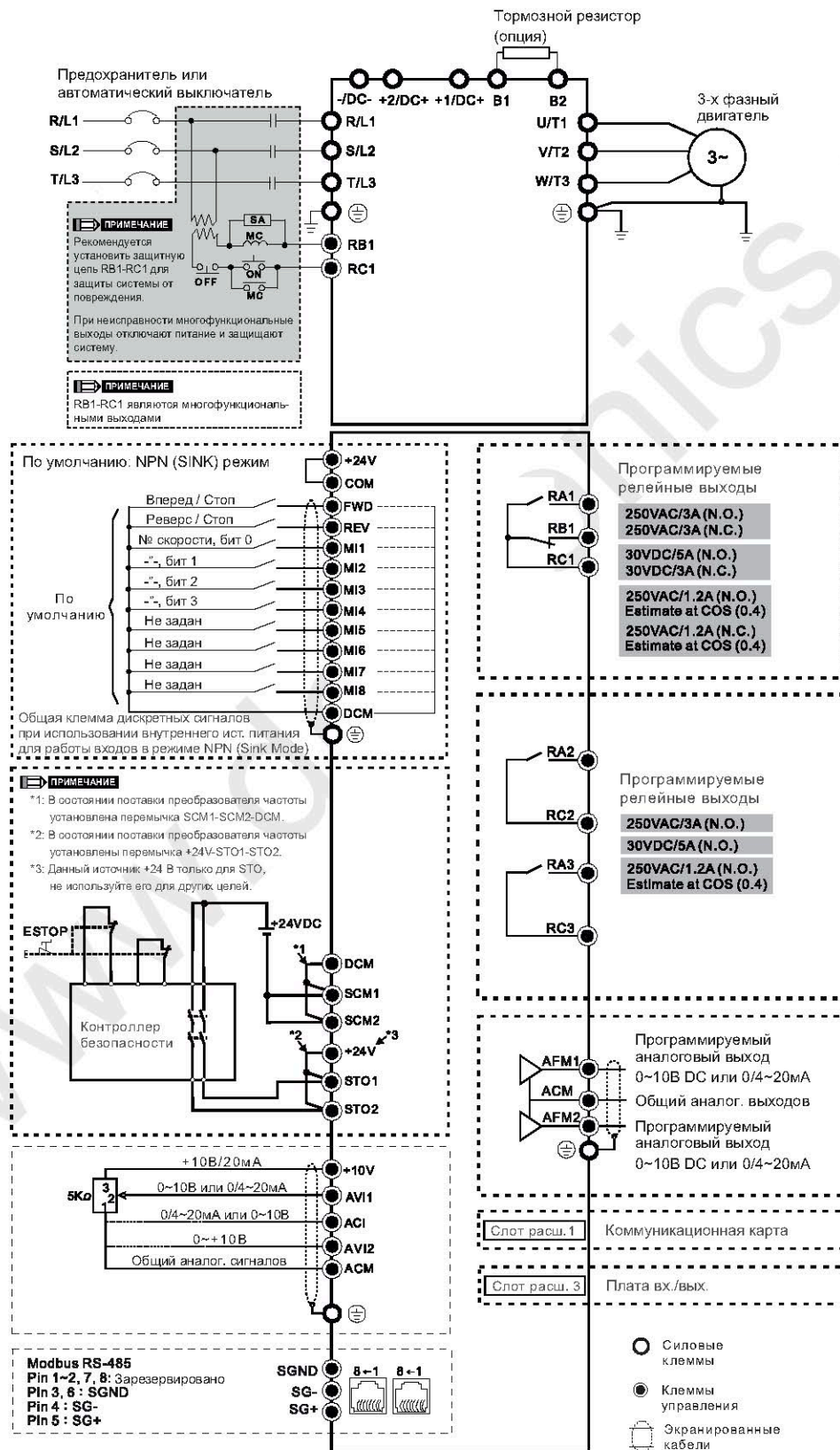
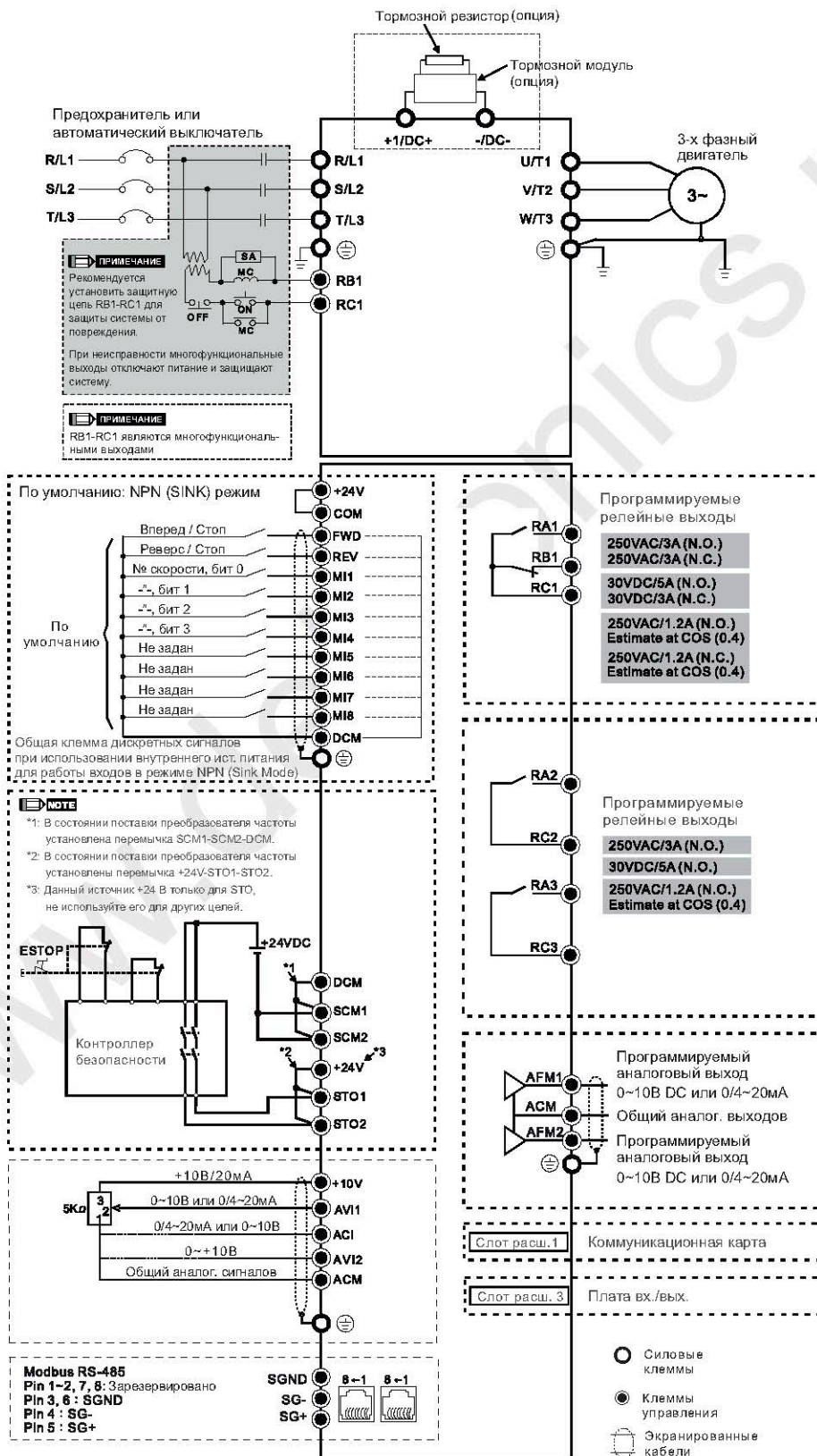


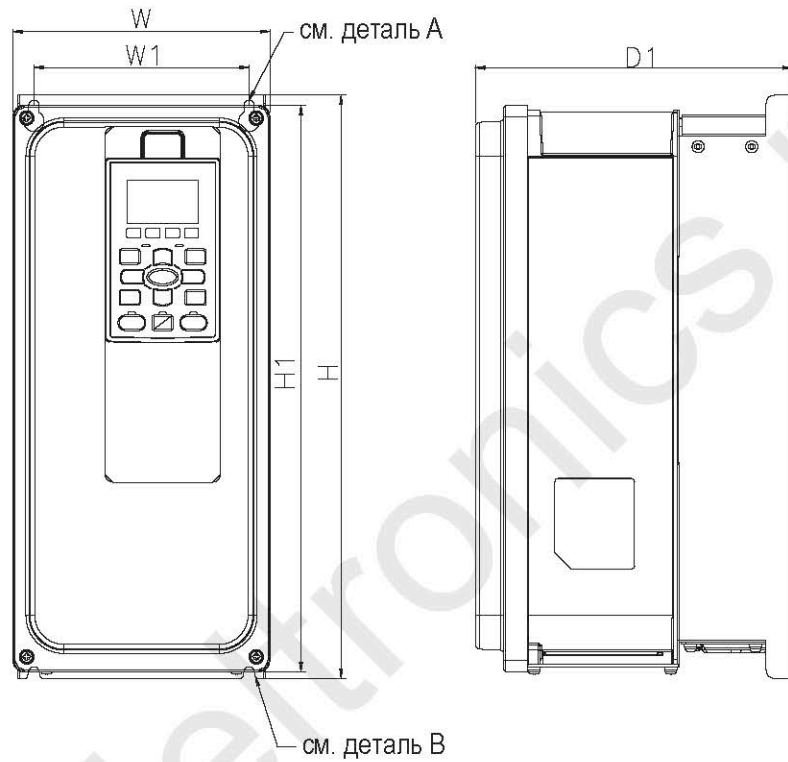
Схема подключения для типоразмеров D0 ~ D

*Вход: 3-х фазное питание



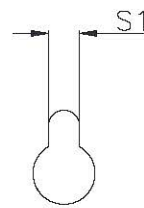
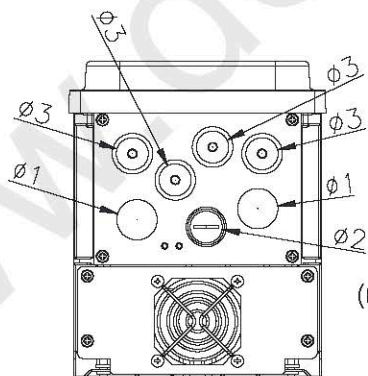
Размеры

Типоразмер А (IP55)

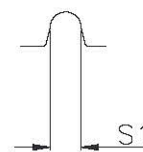


МОДЕЛЬ

- Типоразмер А-1
- VFD007FP4EA-52
- VFD015FP4EA-52
- VFD022FP4EA-52
- VFD037FP4EA-52
- VFD040FP4EA-52
- VFD055FP4EA-52
- VFD075FP4EA-52



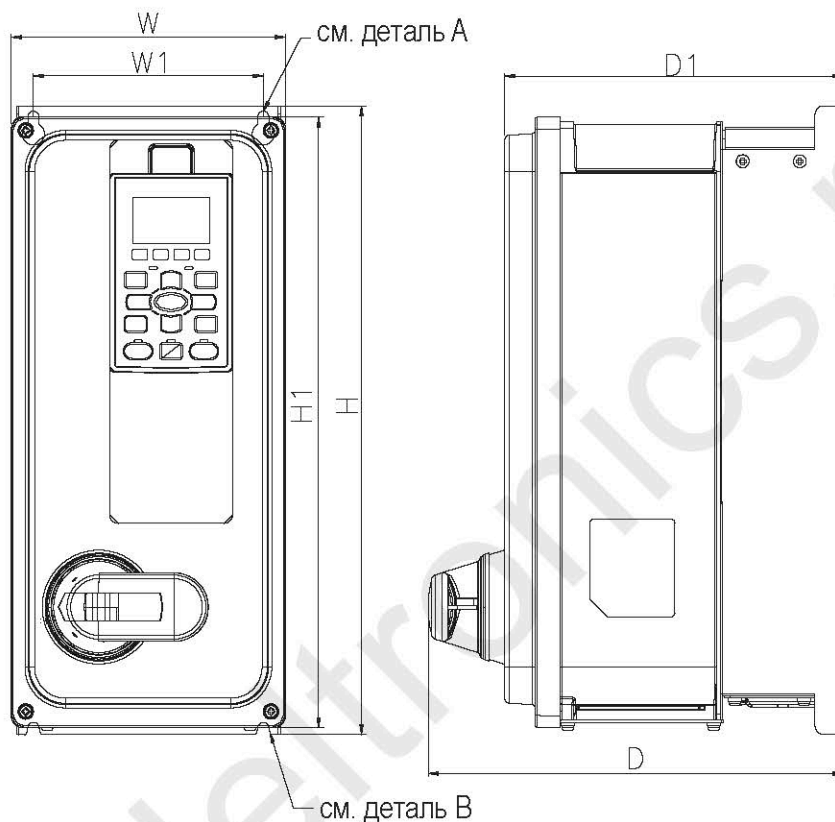
Деталь А
(креплёжное отверстие)



Деталь В
(креплёжное отверстие)

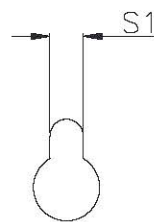
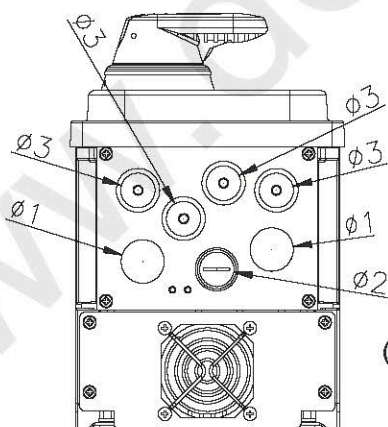
Типоразмер	W	H	D	W1	H1	D1	S1	Ø1	Ø2	Ø3	
А-1	мм	161.0	366.4	-	135.0	356.0	199.0	6.5	25.4	20.3	20.3
	дюйм	6.34	14.43	-	5.31	14.02	7.83	0.26	1.00	0.80	0.80

Типоразмер А (IP55)



МОДЕЛЬ

- Типоразмер А-2
- VFD007FP4EA-52S
- VFD015FP4EA-52S
- VFD022FP4EA-52S
- VFD037FP4EA-52S
- VFD040FP4EA-52S
- VFD055FP4EA-52S
- VFD075FP4EA-52S



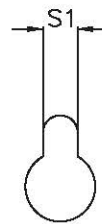
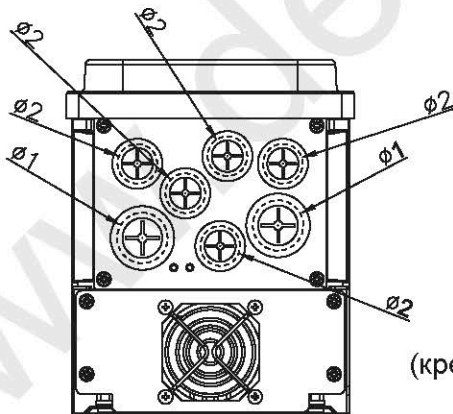
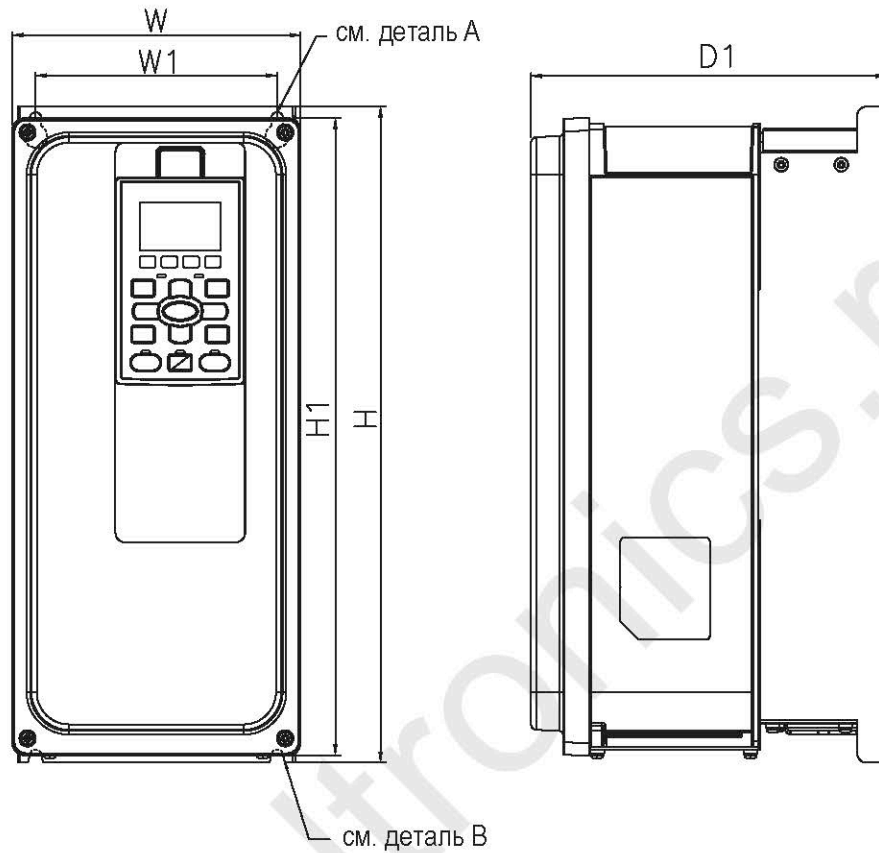
Деталь А
(креплёжное отверстие)



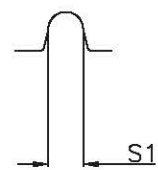
Деталь В
(креплёжное отверстие)

Типоразмер	W	H	D	W1	H1	D1	S1	$\varnothing 1$	$\varnothing 2$	$\varnothing 3$
А-2	мм	161.0	366.4	244.0	135.0	356.0	6.5	25.4	20.3	20.3
	дюйм	6.34	14.43	9.61	5.31	14.02	0.26	1.00	0.80	0.80

Типоразмер А (IP41)



Деталь А
(крепежное отверстие)



Деталь В
(крепежное отверстие)

МОДЕЛЬ

Типоразмер А-3

VFD007FP4EA-41

VFD015FP4EA-41

VFD022FP4EA-41

VFD037FP4EA-41

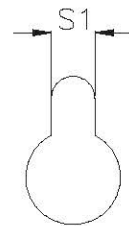
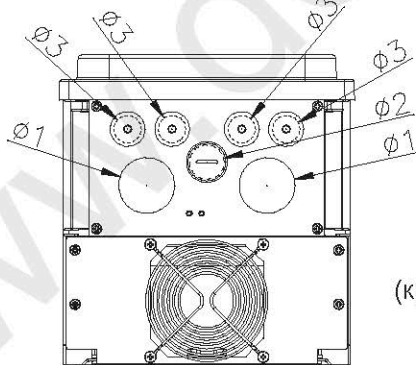
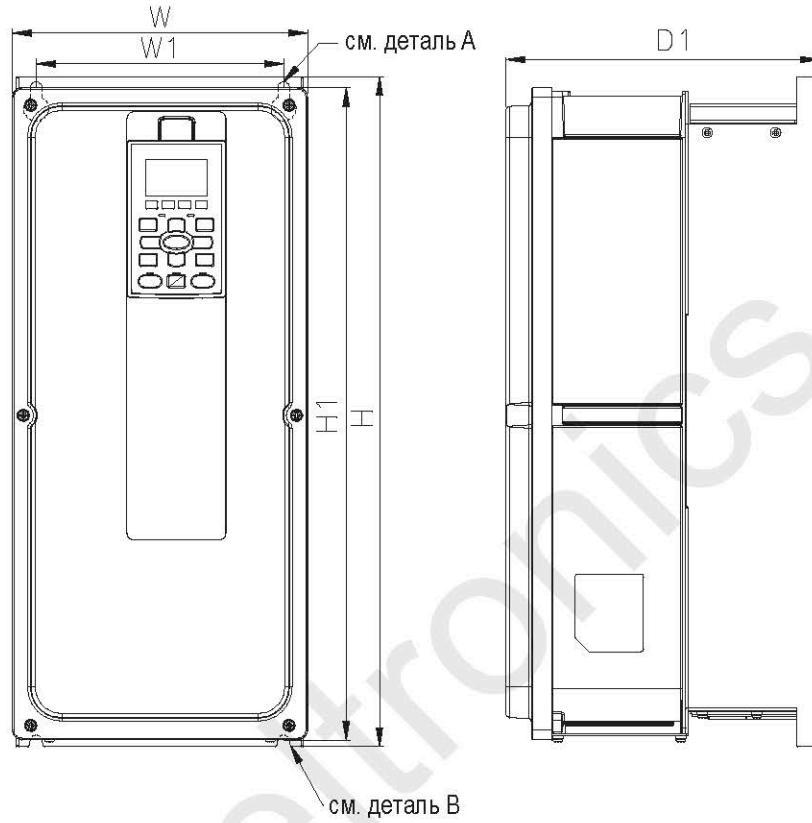
VFD040FP4EA-41

VFD055FP4EA-41

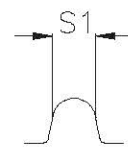
VFD075FP4EA-41

Типоразмер	W	H	D	W1	H1	D1	S1	$\phi 1$	$\phi 2$	
А-3	мм	161.0	366.4	-	135.0	356.0	199.0	6.5	28.0	22.0
	дюйм	6.34	14.43	-	5.31	14.02	7.83	0.26	1.10	0.87

Типоразмер В (IP55)



Деталь А
(крепежное отверстие)



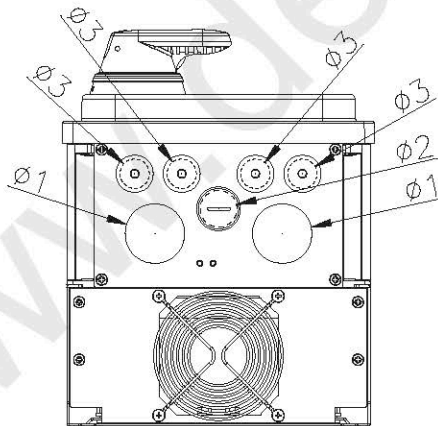
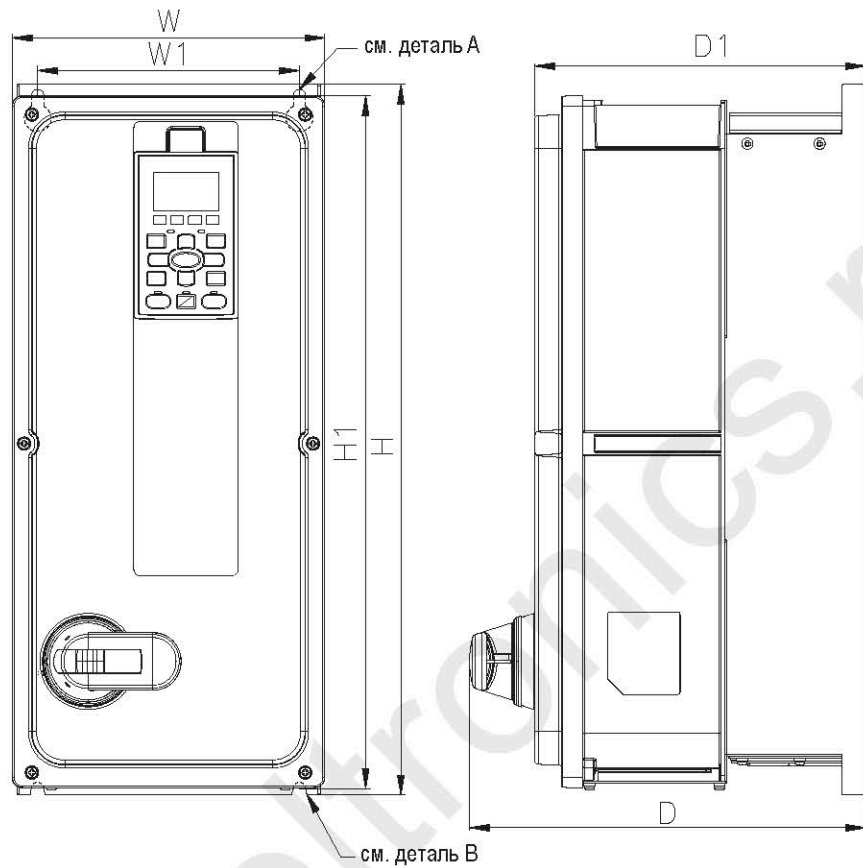
Деталь В
(крепежное отверстие)

МОДЕЛЬ

Типоразмер В-1
 VFD110FP4EA-52
 VFD150FP4EA-52
 VFD185FP4EA-52
 VFD220FP4EA-52

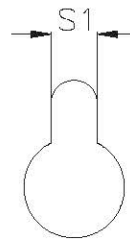
Типоразмер	W	H	D	W1	H1	D1	S1	Ø1	Ø2	Ø3	
В-1	мм	216.0	491.4	-	181.0	479.0	229.0	8.5	41.0	25.4	20.3
	дюйм	8.50	19.35	-	7.13	18.86	9.02	0.33	1.61	1.00	0.80

Типоразмер В (IP55)

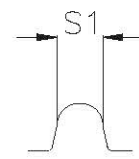


МОДЕЛЬ

Типоразмер В-2
 VFD110FP4EA-52S
 VFD150FP4EA-52S
 VFD185FP4EA-52S
 VFD220FP4EA-52S



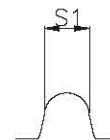
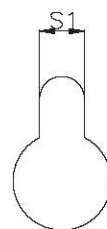
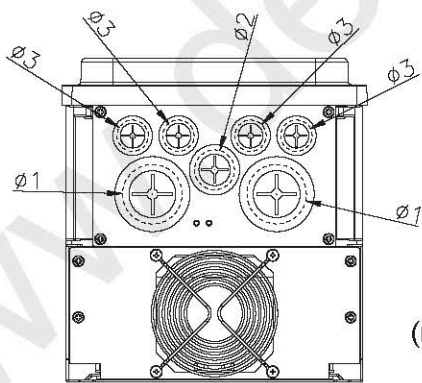
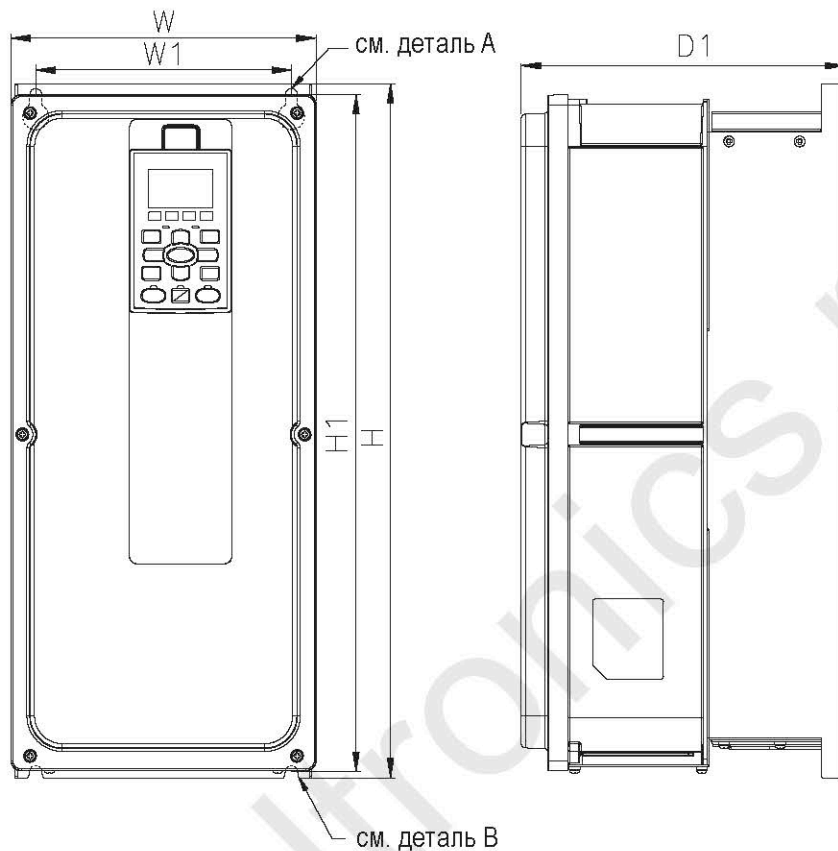
Деталь А
(крепежное отверстие)



Деталь В
(крепежное отверстие)

Типоразмер	W	H	D	W1	H1	D1	S1	Ø1	Ø2	Ø3	
В-2	мм	216.0	491.4	274.0	181.0	479.0	229.0	8.5	41.0	25.4	20.3
	дюйм	8.50	19.35	10.79	7.13	18.86	9.02	0.33	1.61	1.00	0.80

Типоразмер В (IP41)



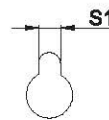
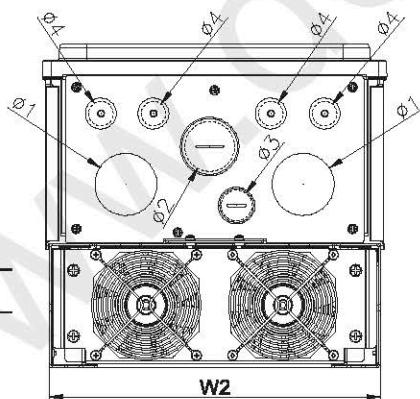
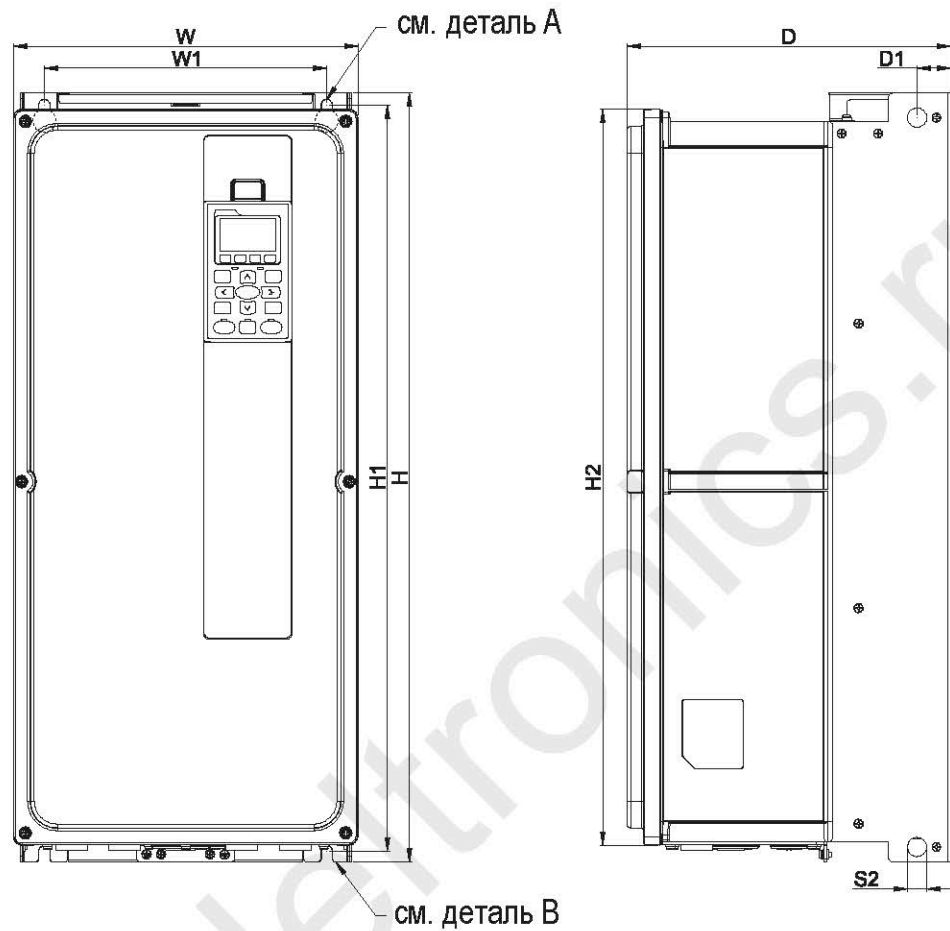
Деталь А (крепежное отверстие) Деталь В (крепежное отверстие)

МОДЕЛЬ

Типоразмер В-3
 VFD110FP4EA-41
 VFD150FP4EA-41
 VFD185FP4EA-41
 VFD220FP4EA-41

Типоразмер	W	H	D	W1	H1	D1	S1	Ø1	Ø2	Ø3
В-3	мм	216.0	491.4	-	181.0	479.0	8.5	41.8	28.0	22.0
	дюйм	8.50	19.35	-	7.13	18.86	0.33	1.65	1.10	0.87

Типоразмер С (IP55)



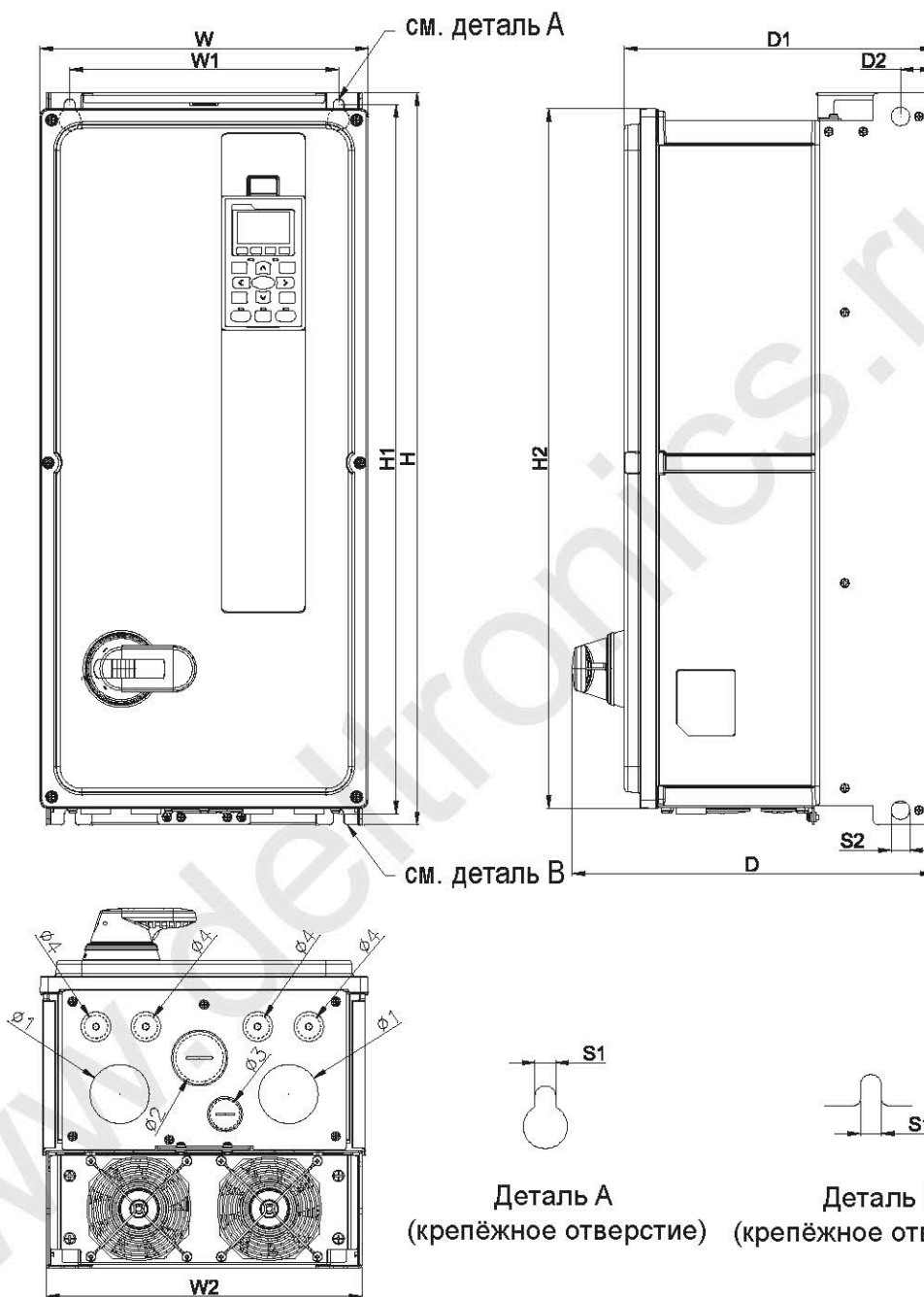
Деталь А (креплёжное отверстие) Деталь В (креплёжное отверстие)

МОДЕЛЬ

Типоразмер С-1
 VFD300FP4EA-52
 VFD370FP4EA-52

Типоразмер	W	H	D	W1	H1	D1	S1	W2	H2	S2	Ø1	Ø2	Ø3	Ø4	
С-1	мм	282.0	630.0	265.0	231.0	611.0	27.8	9.0	271.0	602.5	16.0	51.0	41.0	25.4	20.3
	дюйм	11.10	24.80	10.43	9.09	24.06	1.09	0.35	10.67	23.72	0.63	2.01	1.61	1.00	0.80

Типоразмер С (IP55)

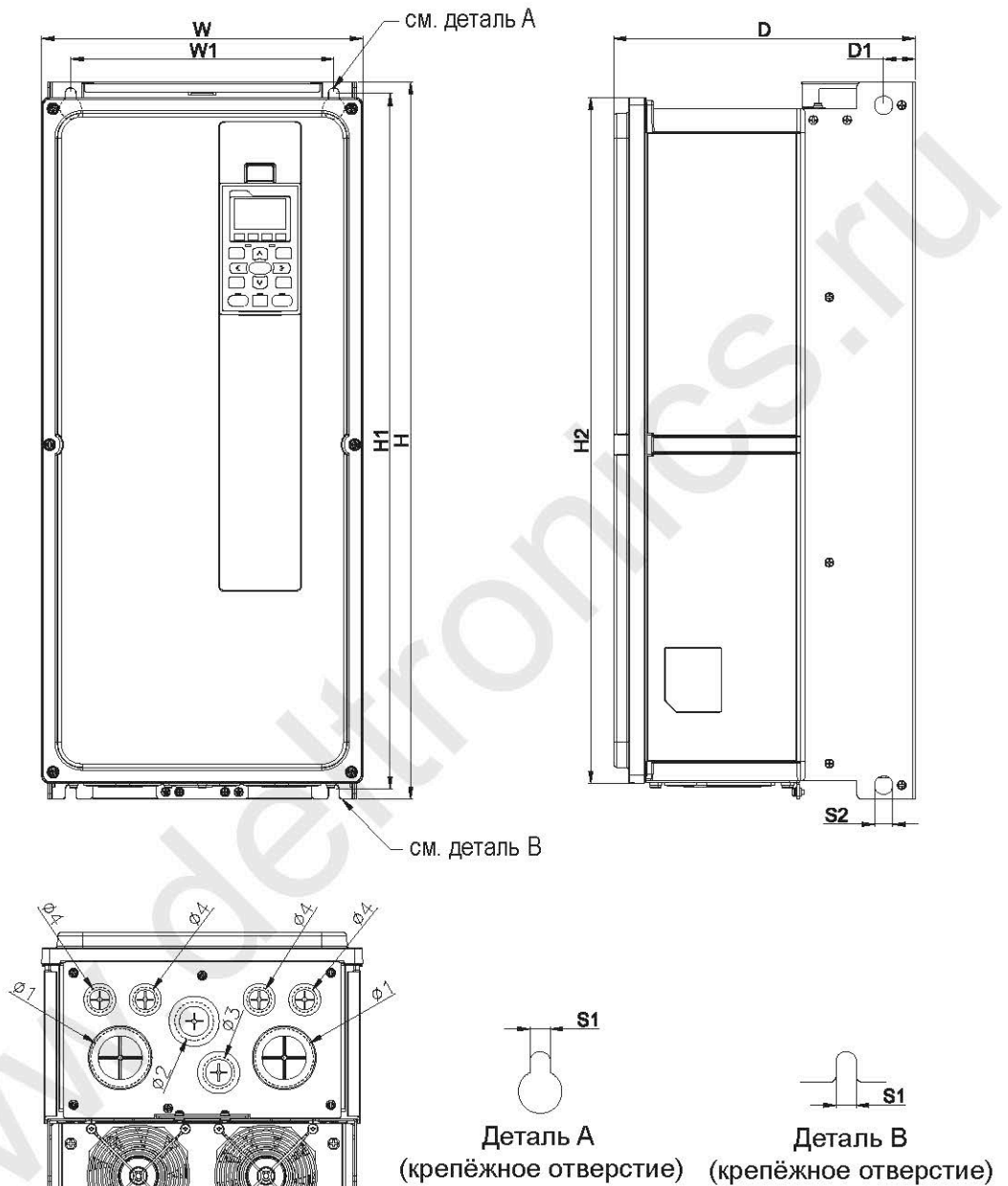


МОДЕЛЬ

Типоразмер С-2
VFD300FP4EA-52S
VFD370FP4EA-52S

Типоразмер	W	H	D	W1	H1	D1	S1	W2	H2	D2	S2	Ø1	Ø2	Ø3	Ø4
С-2	мм	282.0	630.0	310.0	231.0	611.0	9.0	271.0	602.5	27.8	16.0	51.0	41.0	25.4	20.3
	дюйм	11.10	24.80	12.20	9.09	24.06	0.35	10.67	23.72	1.09	0.63	2.01	1.61	1.00	0.80

Типоразмер С (IP41)

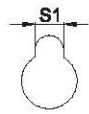
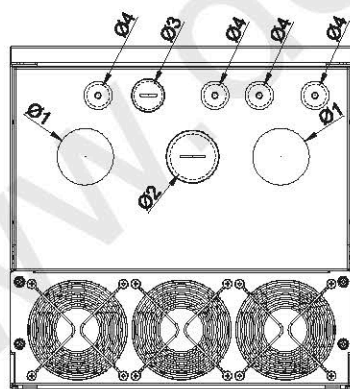
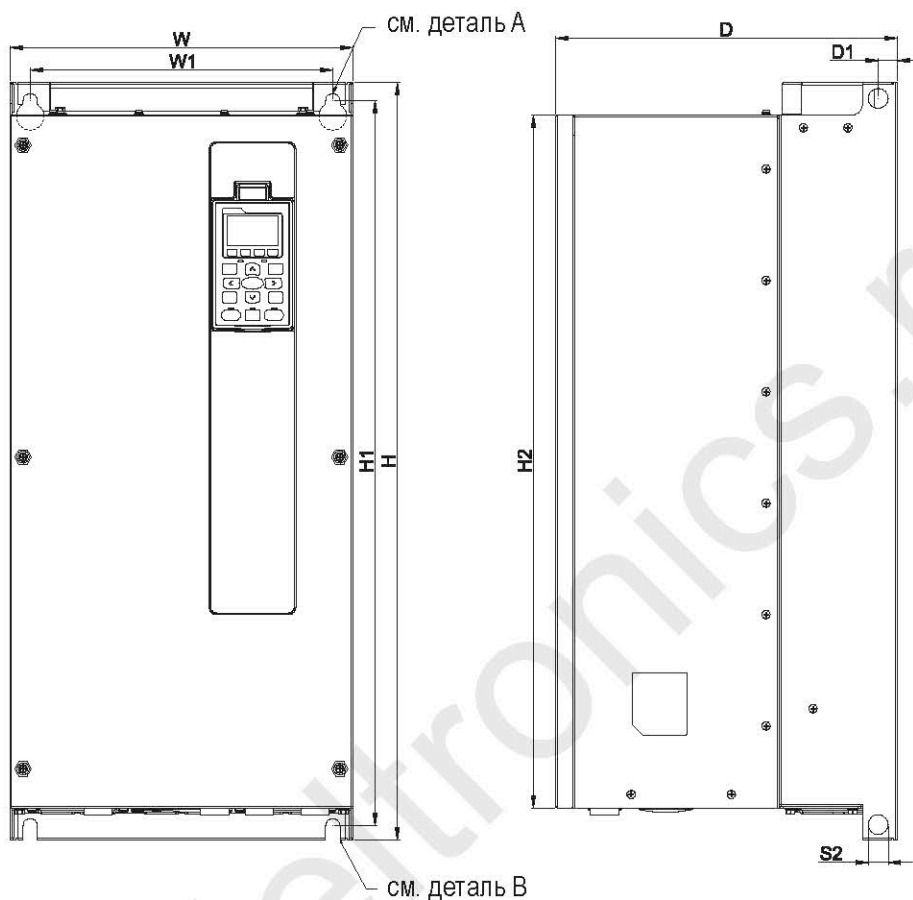


МОДЕЛЬ

Типоразмер С-3
 VFD300FP4EA-41
 VFD370FP4EA-41

Типоразмер	W	H	D	W1	H1	D1	S1	W2	H2	S2	Ø1	Ø2	Ø3	Ø4	
С-3	мм	282.0	630.0	265.0	231.0	611.0	27.8	9.0	271.0	602.5	16.0	51.0	34.0	28.0	22.0
	дюйм	11.10	24.80	10.43	9.09	24.06	1.09	0.35	10.67	23.72	0.63	2.01	1.34	1.10	0.87

Типоразмер D0 (IP55)

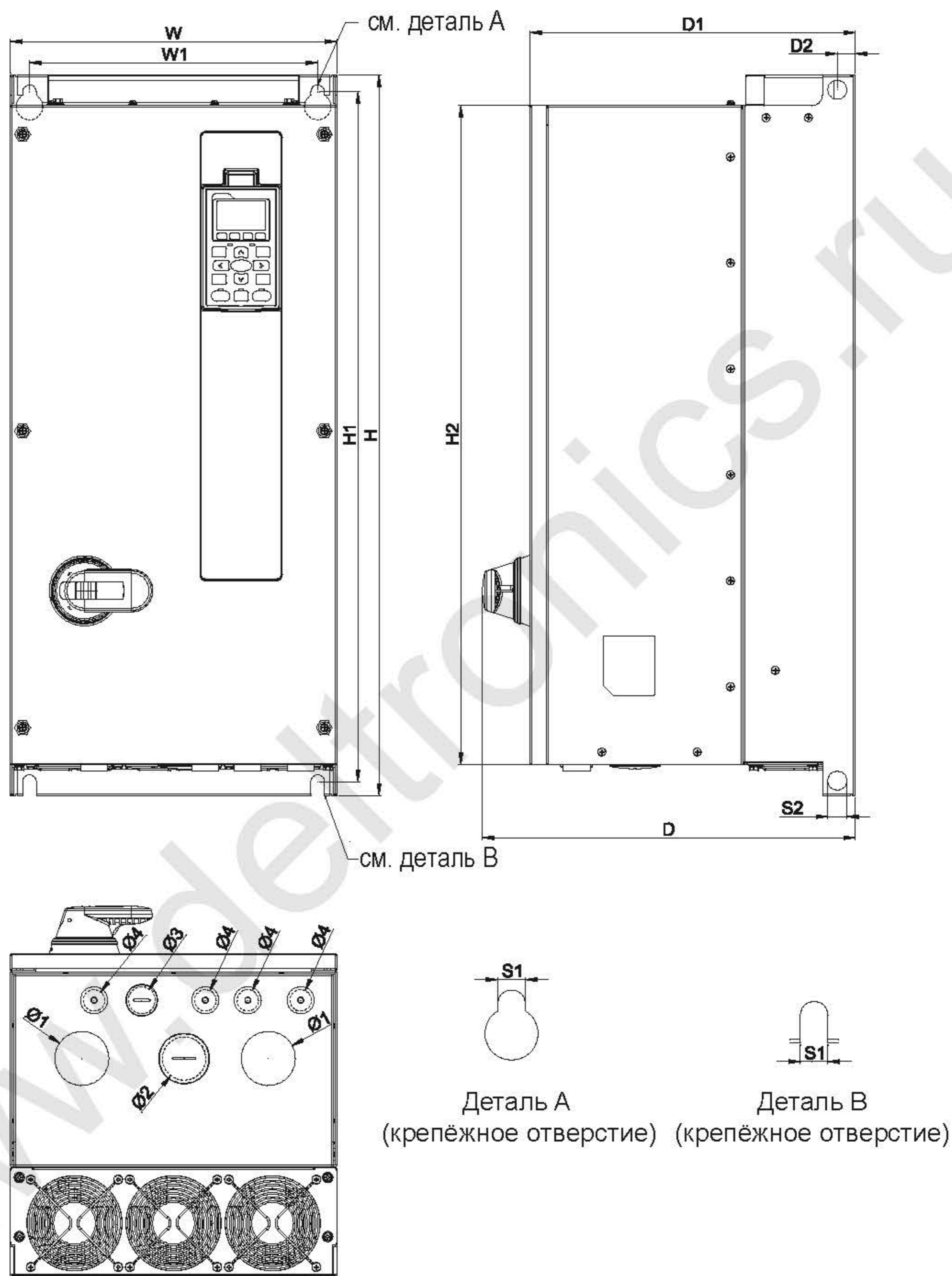


Деталь А (креплёжное отверстие) Деталь В (креплёжное отверстие)

МОДЕЛЬ
Типоразмер D0-1
VFD450FP4EA-52
VFD550FP4EA-52

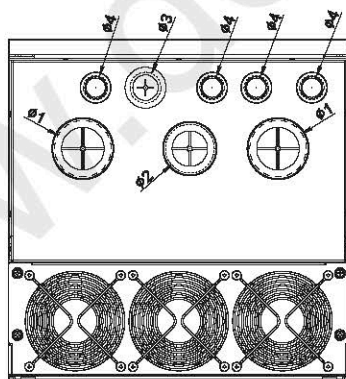
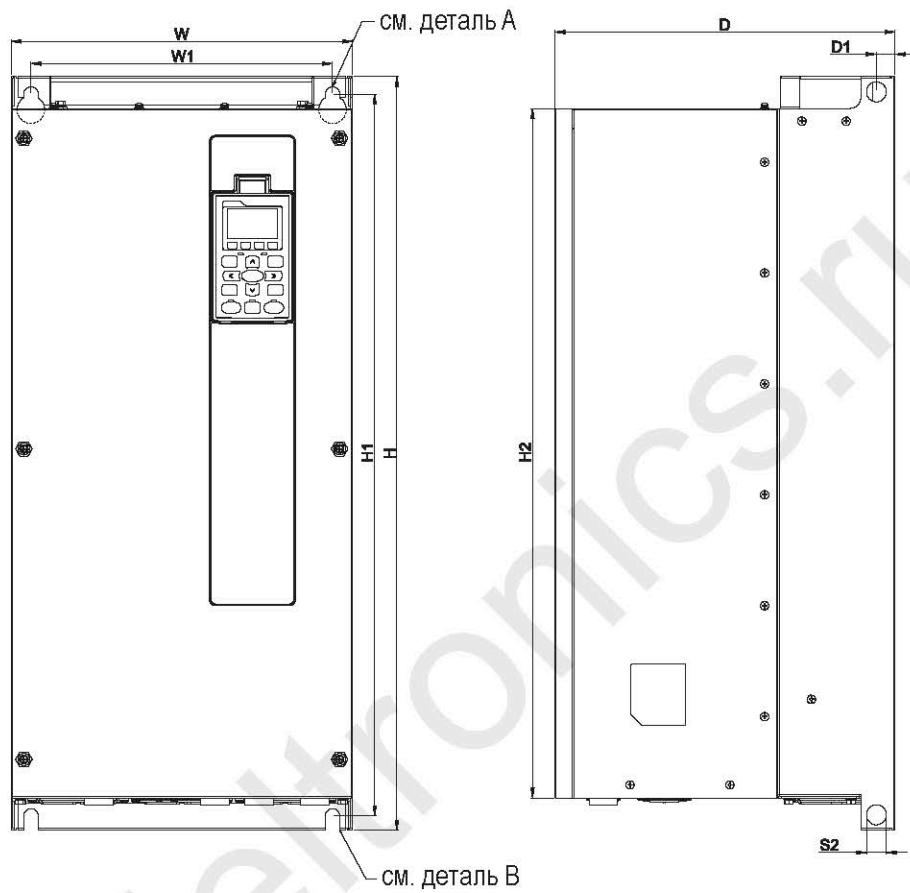
Типоразмер	W	H	D	W1	H1	D1	S1	H2	S2	Ø1	Ø2	Ø3	Ø4	
D0-1	мм	308.0	680.0	307.0	272.0	651.0	17.0	13.0	622.0	18.0	51.0	41.0	25.4	20.3
	дюйм	12.13	26.77	12.09	10.71	25.63	0.67	0.51	24.49	0.71	2.01	1.61	1.00	0.80

Типоразмер D0 (IP55)



Типоразмер		W	H	D	W1	H1	D1	S1	H2	D2	S2	Ø1	Ø2	Ø3	Ø4
D0-2	мм	308.0	680.0	352.0	272.0	651.0	307.0	13.0	622.0	17.0	18.0	51.0	41.0	25.4	20.3
	дюйм	12.13	26.77	13.86	10.71	25.63	12.09	0.51	24.49	0.67	0.71	2.01	1.61	1.00	0.80

Типоразмер D0 (IP41)



Деталь А
(креплёжное отверстие)



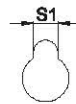
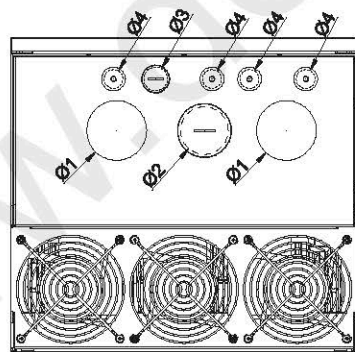
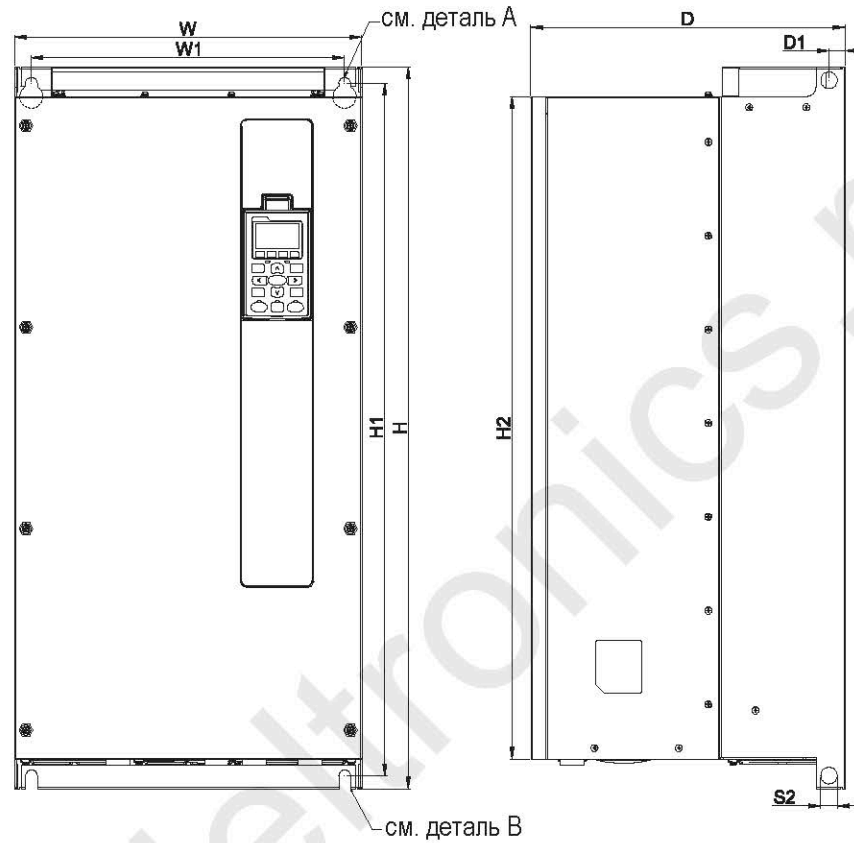
Деталь В
(креплёжное отверстие)

МОДЕЛЬ

Типоразмер D0-3
 VFD450FP4EA-41
 VFD550FP4EA-41

Типоразмер	W	H	D	W1	H1	D1	S1	H2	S2	Ø1	Ø2	Ø3	Ø4	
D0-3	мм	308.0	680.0	307.0	272.0	651.0	17.0	13.0	622.0	18.0	51.0	44.0	28.0	22.0
	дюйм	12.13	26.77	12.09	10.71	25.63	0.67	0.51	24.49	0.71	2.01	1.73	1.10	0.87

Типоразмер D (IP55)



Деталь А
(крепежное отверстие)



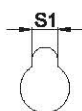
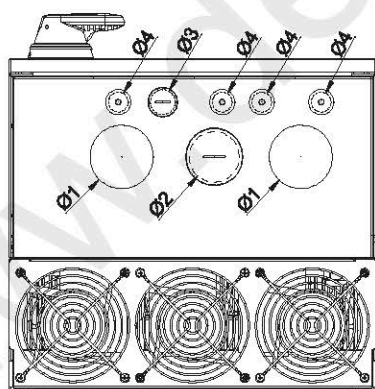
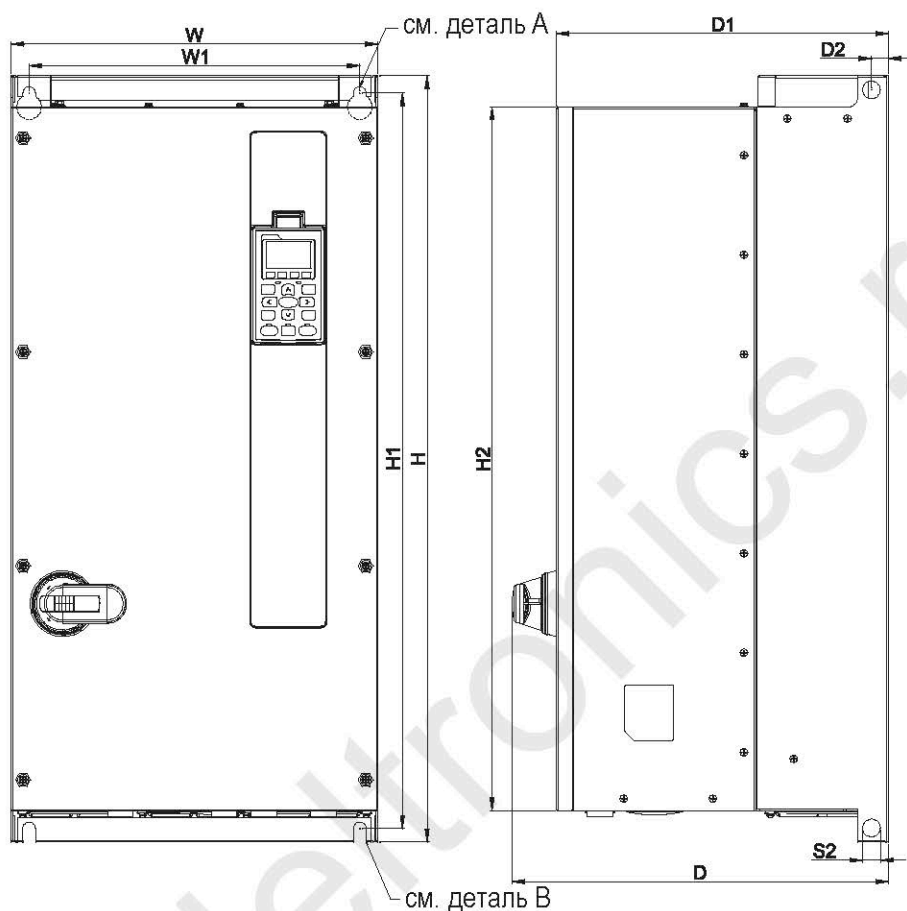
Деталь В
(крепежное отверстие)

МОДЕЛЬ

Типоразмер D-1
 VFD750FP4EA-52
 VFD900FP4EA-52

Типоразмер	W	H	D	W1	H1	D1	S1	H2	S2	Ø1	Ø2	Ø3	Ø4	
D-1	мм	370.0	770.0	335.0	334.0	739.0	17.0	13.0	707.0	18.0	64.0	51.0	25.4	20.3
	дюйм	14.57	30.31	13.19	13.15	29.09	0.67	0.51	27.83	0.71	2.52	2.01	1.00	0.80

Типоразмер D (IP55)



Деталь А
(крепёжное отверстие)



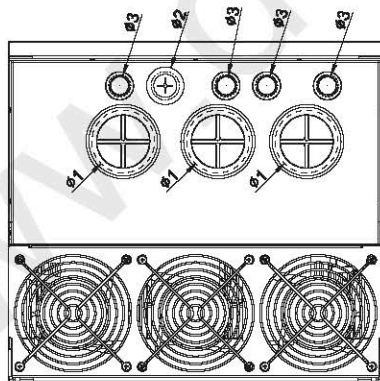
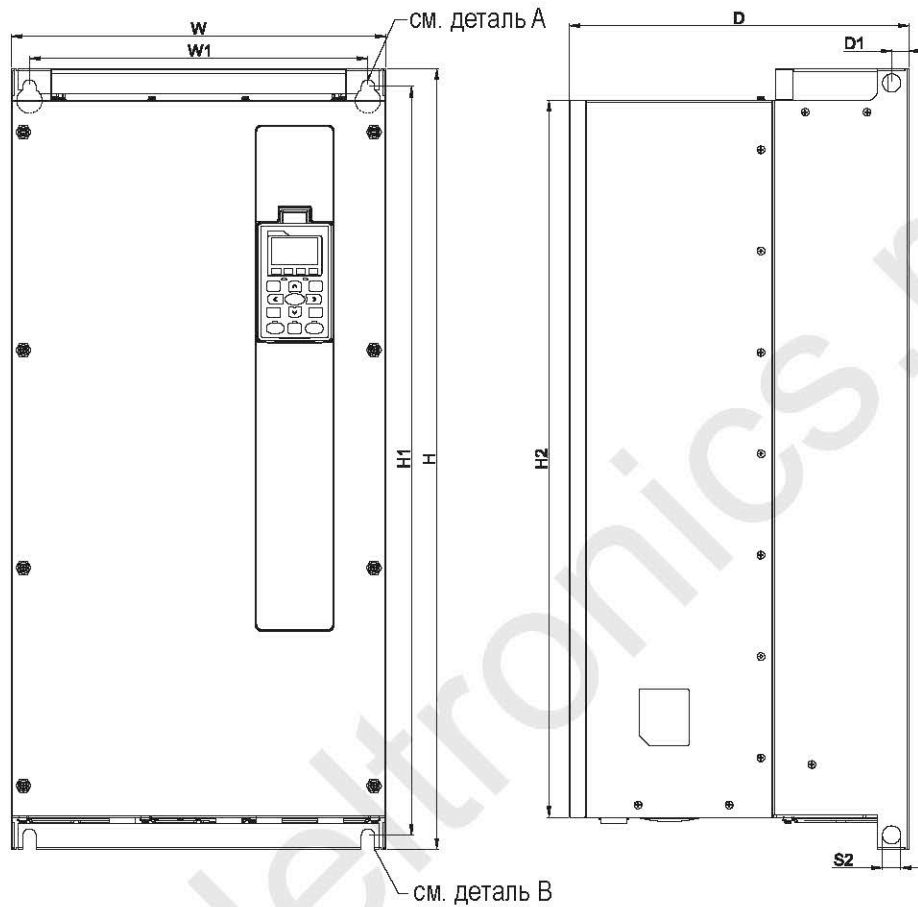
Деталь В
(крепёжное отверстие)

МОДЕЛЬ

Типоразмер D-2
 VFD750FP4EA-52S
 VFD900FP4EA-52S

Типоразмер	W	H	D	W1	H1	D1	S1	H2	D2	S2	Ø1	Ø2	Ø3	Ø4	
D-2	мм	370.0	770.0	380.0	334.0	739.0	335.0	13.0	707.0	17.0	18.0	64.0	51.0	25.4	20.3
	дюйм	14.57	30.31	14.96	13.15	29.09	13.19	0.51	27.83	0.67	0.71	2.52	2.01	1.00	0.80

Типоразмер D (IP41)



Деталь А
(крепежное отверстие)



Деталь В
(крепежное отверстие)

МОДЕЛЬ


Типоразмер D-3
 VFD750FP4EA-41
 VFD900FP4EA-41

Типоразмер	W	H	D	W1	H1	D1	S1	H2	S2	Ø1	Ø2	Ø3	
D-3	мм	370.0	770.0	335.0	334.0	739.0	17.0	13.0	707.0	18.0	62.0	28.0	22.0
	дюйм	14.57	30.31	13.19	13.15	29.09	0.67	0.51	27.83	0.71	2.44	1.10	0.87

Опции

Плата расширения релейных выходов

EMC-R6AA

Клеммы	Описание
 <p>RA10~RA15 RC10~RC15</p>	<p>См. параметры 02.36~02.41 для настройки входов</p> <p>Резистивная нагрузка: 3A(Н.О.) 250 В перем. тока 5A(Н.О.) 30 В пост. тока</p> <p>Индуктивная нагрузка (COS 0.4) 1.2A(Н.О.) 250 В перем. тока 2.0A(Н.О.) 30 В пост. тока</p> <p>Используется для получения сигналов о состоянии привода, например, нормальная работа, рабочая частота достигнута, перегрузка.</p>


Плата расширения аналоговых входов/выходов

EMC-A22A

Клеммы	Описание
 <p>AVI10 AVI11</p>	<p>См. параметры 14-00, 14-01 для выбора функции входа и 14-18, 14-19 для выбора режима работы. На плате расположены два переключателя SSW3 (для AVI10) и SSW4 (для AVI11) для выбора режима работы входа: 0~10 В или 0~20 мА / 4~20 мА</p>
<p>AFM10 AFM11</p>	<p>См. параметры 14-12, 14-13 для выбора функции выхода и 14-36, 14-37 для выбора режима работы. На плате расположены два переключателя SSW1 (для AFM11) и SSW2 (для AFM10) для выбора режима работы выхода: 0~10 В или 0~20 мА / 4~20 мА</p>
<p>ACM</p>	<p>Общая клемма аналоговых сигналов</p>

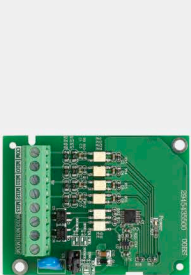
Плата расширения входов/выходов

EMC-D611A

Клеммы	Описание
 <p>AC</p>	<p>Общая клемма сигналов AC для многофункциональных входов (нейтраль)</p>
<p>MI10~MI15</p>	<p>См. параметры 02.26~02.31 для настройки входов</p> <p>Входное напряжение: 100~130 В перем. тока Частота вх. тока: 57~63 Гц</p> <p>Входное полное сопротивление: 27 кОм</p> <p>Время отклика: ВКЛ.: 10 мс ВЫКЛ.: 20 мс</p>


Плата расширения входов/выходов

EMC-D42A

Клеммы	Описание
 <p>COM</p>	<p>Общая клемма для дискретных многофункциональных входов Выбор SINK(NPN) / SOURCE(PNP) с помощью джампера J1 / внешнее питание</p>
<p>MI10~MI13</p>	<p>См. параметры 02-26~02-29 для программирования дискретных многофункциональных входов MI10~MI13.</p> <p>Клемма внутреннего источника питания E24: +24 В пост. тока ±5% 200 мА, 5 Вт Внешнее питание +24 В пост. тока: макс. 30 В пост. тока, мин. 19 В пост. тока, 30 Вт Вкл.: ток управления 6.5 мА Выкл.: ток утечки 10 мА</p>
<p>MO10~MO11</p>	<p>Многофункциональные оптронные выходы Цикл работы: 50% Макс. вых. частота: 100 Гц Макс. ток: 50 мА Макс. напряжение: 48 В пост. тока</p>
<p>MXM</p>	<p>Общая клемма для оптронных выходов MO10, MO11 Макс. 48 В пост. тока 50 мА</p>

Плата подключения внешнего источника питания

EMC-BPS01

Terminals	Descriptions
 24 V GND	<p>Позволяет продолжить работу ПЛК, коммуникациям и некоторым функциям при выключенном питании ПЧ.</p> <p>Входное напряжение: 24 В ± 5%</p> <p>Максимальный входной ток: 0,5 А</p> <p>Примечания: 1) Не подключайте клемму управления +24V (общий дискретный управляющий сигнал: SOURCE) непосредственно к клемме 24V на входе платы EMC-BPS01. 2) Не подключайте клемму управления GND напрямую к клемме GND на входе платы EMC-BPS01.</p>

Коммуникационная плата CANopen

EMC-COP01

Контакт RJ-45	Сигнал	Описание
1	CAN_H	Шина CAN_H (старший разряд)
2	CAN_L	Шина CAN_L (младший разряд)
3	CAN_GND	Общий провод / 0В /B-
6	CAN_GND	Общий провод / 0В /B-

Коммуникационная плата EtherNet/IP, Modbus TCP

CMC-EIP01



Свойства

- ▶ Поддержка Modbus TCP и Ethernet/IP протоколов
- ▶ Пользовательское отображение параметров
- ▶ Фильтрация IP, базовый межсетевой экран

Сетевой интерфейс

Подключение	RJ-45 с Auto MDI/MDIX	Тип кабеля	Категория 5е экранированный 100M
Кол-во портов	1 Порт	Скорость передачи	10/100 Mbps с автоматическим определением
Метод передачи	IEEE 802.3, IEEE 802.3u	Сетевой протокол	ICMP, IP, TCP, UDP, DHCP, HTTP, SMTP, MODBUS OVER TCP/IP, EtherNet/IP, Delta Configuration

Коммуникационная плата BACnet

eZVFD-CC NEW



Свойства

- ▶ Поддерживает стандартный прокол BACnet версии Rev 12
- ▶ Поддерживает протоколы BACnet/IP и BACnet по Ethernet
- ▶ Двухпортовый Ethernet поддерживает последовательное подключение нескольких устройств VFD
- ▶ Маппинг входов/выходов VFD как BACnet I/O
- ▶ Свободно программируемый в GCL+
- ▶ Установка и настройка с помощью программного обеспечения Delta Controls facility management enteliWEB
- ▶ Часы реального времени с резервным питанием (суперконденсатор)

Разъем eZVFD

Подключение	Двойной разъем RJ45
Метод передачи	Ethernet
Тип кабеля	Экранированный CAT 5e/6

Коммуникация

Скорость передачи	10/100 Base-T
Сетевой протокол	BACnet/IP, BACnet Ethernet
Протокол BACnet	Rev 12
Адресация устройства	Программная

Коммуникационная плата PROFINET

CMC-PN01 **NEW**



Свойства

- ▶ Управление преобразователем частоты по сети PROFINET
- ▶ Установка параметров через сеть PROFINET
- ▶ Считывания параметров и мониторинг состояния ПЧ

Сетевой интерфейс

Подключение	RJ-45	Тип кабеля	Категория 5е экранированный 100М
Кол-во портов	2 порта	Скорость передачи	10/100 Mbps с автоматическим согласованием
Метод передачи	IEEE 802.3	Сетевой протокол	PROFINET

Коммуникационная плата PROFIBUS DP

CMC-PD01



Свойства

- ▶ Поддержка обмена PZD данными
- ▶ Поддержка PKW данных для считывания параметров ПЧ
- ▶ Поддержка функций диагностики
- ▶ Автоматическое определение скорости передачи; Макс. до 12 Мб/с
- ▶ Поддержка удаленного ввода/вывода

Разъем PROFIBUS DP

Интерфейс	DB9
Метод передачи	Высокоскоростной RS485
Кабель	Экранированная витая пара
Изоляция	500 В DC

Коммуникация

Тип сообщения	Экранированный CAT 5е 100м
Модуль	10/100 Mbps с автоопределением
Документ GSD	PROFINET
Номер компании	08DB (HEX)
Поддерживаемые скорости передачи (автоопределение)	9,6 Kbps; 19,2 Kbps; 93,75 Kbps; 187,5 Kbps; 125 Kbps; 250 Kbps; 500 Kbps; 1,5 Mbps; 3 Mbps; 6 Mbps; 12 Mbps

Коммуникационная плата DeviceNet

CMC-DN01



Свойства

- ▶ Основан на высокоскоростном коммуникационном протоколе Delta HSSP. Позволяет напрямую управлять преобразователем частоты
- ▶ Поддержка только Группы 2 (Group 2 only) для связи и опроса/обмена данными
- ▶ Поддержка до 32 слов для ввода и 32 слов для вывода для I/O отображения
- ▶ Адрес узла и скорость передачи может быть настроена в ПЧ
- ▶ Питание от преобразователя частоты

Разъем DeviceNet

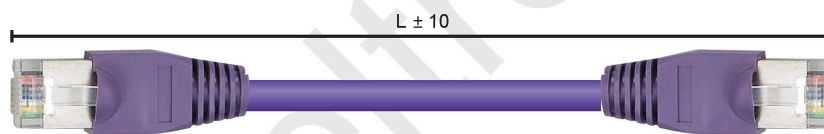
Интерфейс	5-конт. съемный разъем. Шаг 5.08 мм
Метод передачи	CAN
Тип кабеля	Двухпроводная экранированная витая пара (с 2-я проводами питания)
Скорость передачи	125kbps, 250kbps, 500kbps и режим расширенной скорости передачи
Сетевой протокол	Протокол DeviceNet

Разъем подключения к преобразователю частоты

Интерфейс	50-контактный разъем
Метод передачи	Последовательный интерфейс
Функция разъема	1. Связь с ПЧ 2. Электрическое питание от ПЧ
Протокол связи	Протокол Delta HSSP

Стандартные кабели Delta

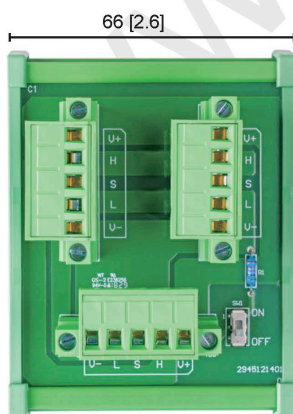
Тип кабеля	Маркировка	Описание	Длина, м
CANopen	UC-CMC003-01A	Кабель CANopen, разъем RJ45	0.3
	UC-CMC005-01A	Кабель CANopen, разъем RJ45	0.5
	UC-CMC010-01A	Кабель CANopen, разъем RJ45	1
	UC-CMC015-01A	Кабель CANopen, разъем RJ45	1.5
	UC-CMC020-01A	Кабель CANopen, разъем RJ45	2
	UC-CMC030-01A	Кабель CANopen, разъем RJ45	3
	UC-CMC050-01A	Кабель CANopen, разъем RJ45	5
	UC-CMC100-01A	Кабель CANopen, разъем RJ45	10
	UC-CMC200-01A	Кабель CANopen, разъем RJ45	20
DeviceNet	UC-DN01Z-01A	Кабель DeviceNet	305
	UC-DN01Z-02A	Кабель DeviceNet	305
EtherNet	UC-EMC003-02A	Экранированный кабель Ethernet/EtherCAT	0.3
	UC-EMC005-02A	Экранированный кабель Ethernet/EtherCAT	0.5
	UC-EMC010-02A	Экранированный кабель Ethernet/EtherCAT	1
	UC-EMC020-02A	Экранированный кабель Ethernet/EtherCAT	2
	UC-EMC050-02A	Экранированный кабель Ethernet/EtherCAT	5
	UC-EMC100-02A	Экранированный кабель Ethernet/EtherCAT	10
	UC-EMC200-02A	Экранированный кабель Ethernet/EtherCAT	20
PROFIBUS	UC-PF01Z-01A	Кабель PROFIBUS DP	305



Распределительные коробки CANopen / DeviceNet

Маркировка	Описание
TAP-CN01	Разветвитель 1 вх / 2 вых, встроенный терминальный резистор 121Ω
TAP-CN02	Разветвитель 1 вх / 4 вых, встроенный терминальный резистор 121Ω
TAP-CN03	Разветвитель 1 вх / 4 вых, разъем RJ45, встроенный терминальный резистор 121Ω

Ед. изм.: мм [дюймы]



TAP-CN01



TAP-CN02

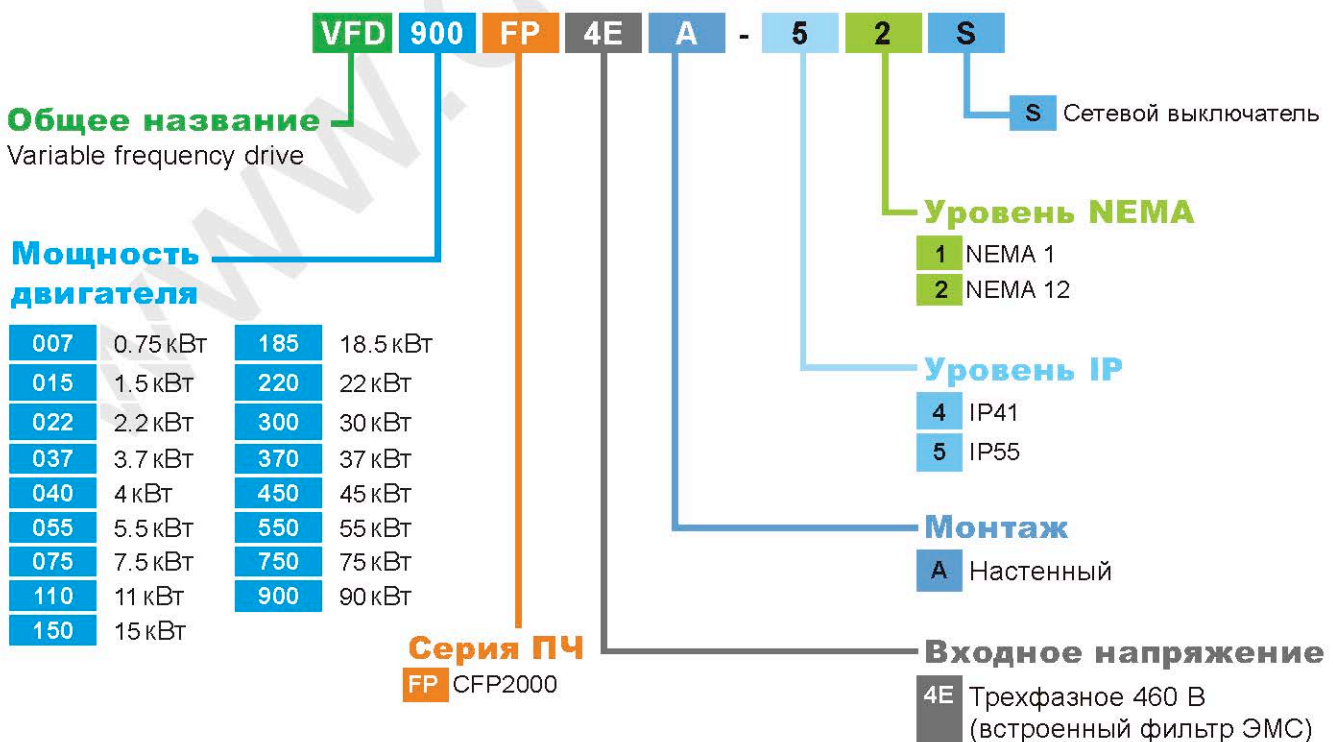


TAP-CN03

Информация для заказа

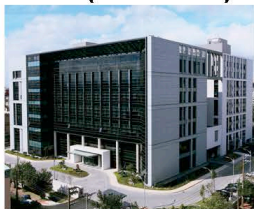
Типоразмер	Мощность	IP55 NEMA12 без выключателя	IP55 NEMA12 с выключателем	IP41 NEMA1
A	0.75	VFD007FP4EA-52	VFD007FP4EA-52S	VFD007FP4EA-41
	1.5	VFD015FP4EA-52	VFD015FP4EA-52S	VFD015FP4EA-41
	2.2	VFD022FP4EA-52	VFD022FP4EA-52S	VFD022FP4EA-41
	3.7	VFD037FP4EA-52	VFD037FP4EA-52S	VFD037FP4EA-41
	4	VFD040FP4EA-52	VFD040FP4EA-52S	VFD040FP4EA-41
	5.5	VFD055FP4EA-52	VFD055FP4EA-52S	VFD055FP4EA-41
	7.5	VFD075FP4EA-52	VFD075FP4EA-52S	VFD075FP4EA-41
B	11	VFD110FP4EA-52	VFD110FP4EA-52S	VFD110FP4EA-41
	15	VFD150FP4EA-52	VFD150FP4EA-52S	VFD150FP4EA-41
	18.5	VFD185FP4EA-52	VFD185FP4EA-52S	VFD185FP4EA-41
	22	VFD220FP4EA-52	VFD220FP4EA-52S	VFD220FP4EA-41
C	30	VFD300FP4EA-52	VFD300FP4EA-52S	VFD300FP4EA-41
	37	VFD370FP4EA-52	VFD370FP4EA-52S	VFD370FP4EA-41
D0	45	VFD450FP4EA-52	VFD450FP4EA-52S	VFD450FP4EA-41
	55	VFD550FP4EA-52	VFD550FP4EA-52S	VFD550FP4EA-41
D	75	VFD750FP4EA-52	VFD750FP4EA-52S	VFD750FP4EA-41
	90	VFD900FP4EA-52	VFD900FP4EA-52S	VFD900FP4EA-41

Маркировка



Delta Electrronics в мире

Азия (Тайвань)



Таойан
Технический центр

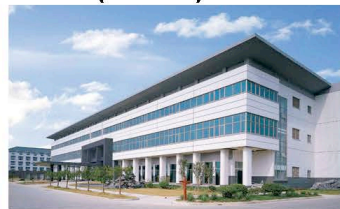


Завод №1, Таойан



Завод в г. Тайнань

Азия (Китай)



Завод в г. Вуйджанг



Delta Electronics



Азия (Япония)



Офис в Токио



Азия (Индия)



Завод в г. Рудрапур

Европа



Амстердам, Голландия

Америка



Research Triangle Park, США

▲ 8 заводов ■ 117 филиалов ● 13 НТЦ ■ 915 дистрибьюторов





IABG Headquarters

Delta Electronics, Inc.
Taoyuan Technology Center
No.18, Xing long Rd., Taoyuan City,
Taoyuan County 33068, Taiwan
Тел.: +886-3-362-6301 / Факс: +886-3-371-6301
www.delta.com.tw/industrialautomation

Авторизованный дистрибьютор

Компания «СТОИК»
продажа и сервис
средств промышленной автоматизации
Delta Electronics в России
Москва, ул. Семёновский вал, дом 6А
Тел./факс: (495) 661-24-61
E-mail: sales@deltronics.ru
<http://www.deltronics.ru>
<http://www.stoikltd.ru>